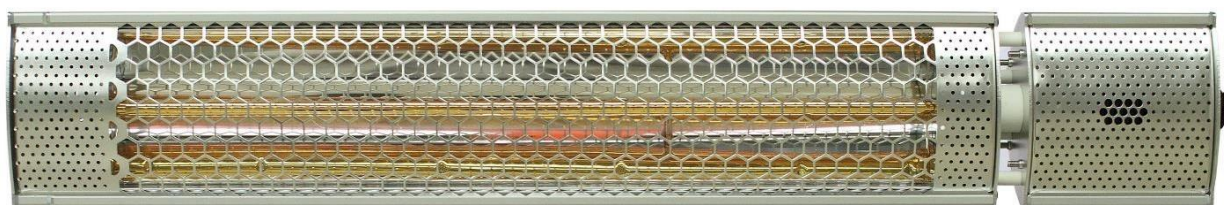


INŠTALAČNÁ A UŽIVATEĽSKÁ PRÍRUČKA
INSTALLATION INSTRUCTIONS AND USER GUIDE

Gabarrón



IFH

INFRAČERVENÝ HALOGÉNOVÝ ŽIARIČ
HALOGEN OUTDOOR HEATER

NÁSTENNÁ/STROPNÁ
INŠTALÁCIA

IFH-2000

Pred prvým použitím si pozorne prečítajte inštalačnú a užívateľskú príručku. Záruka elektrického radiátora sa nevzťahuje na závady zavinené neodborným zaobchádzaním vyplývajúceho zo zanedbania návodu na inštaláciu a použitie. návod si spoľahlivo uschovajte a pri prípadnej zmene majiteľa ho odovzdajte novému užívateľovi.

Please read these instructions CAREFULLY before installing or using this appliance for the first time.

1. DÔLEŽITÉ INFORMÁCIE

- Záruka na žiarič sa nevzťahuje v prípade nedodržania niektorého z nasledovných pokynov.
- Inštrukcie si prosím uschovajte pre budúce použitie. Pri zmene majiteľa žiariča príručku odovzdajte novému užívateľovi.
- Zariadenie môžu používať deti od 8 rokov, osoby so zníženými fyzickými, zmyslovými alebo mentálnymi schopnosťami pokiaľ im bolo poskytnuté poučenie o bezpečnom používaní spotrebiča a porozumeli všetkým rizikám súvisiacim s manipuláciou. Deti sa so spotrebičom nesmú hrať. Údržbu a čistenie spotrebiča nesmú vykonávať deti bez príslušného dozoru.
- Deti od 3 do 8 rokov môžu spotrebič zapnúť a vypnúť iba v prípade, že bol žiarič nainštalovaný a umiestnený podľa stanovenej prevádzkovej polohy a všetky vzdialenosti boli dodržané. Taktiež musia byť pod dohľadom alebo poučené o bezpečnom používaní spotrebiča. Uistite sa, že pochopili všetky riziká súvisiace s používaním. Deti od 3 do 8 rokov nesmú prístroj zapojiť, umývať a ani vykonávať užívateľskú údržbu zariadenia.
- Deti do 3 rokov by sa k žiariču nemali približovať pokiaľ nie sú pod neustálym dohľadom.
- Uistite sa, či napätie na štítke zodpovedá napájaciemu zdroju.
- Používanie týchto ohrievačov je zakazané na miestach, kde sa nachádzajú plyny, výbušniny alebo horľavé predmety.
- Nepoužívajte žiarič na sušenie oblečenia.
- Dbajte na to, aby sa do ohrievača nedostali predmety ako odev, látky alebo iné horľavé materiály.
- Pripojovací káble ani žiadny iný predmet sa nesmú dostať do kontaktu s ohrievačom.
- Pred vykonaním akýchkoľvek opráv na žiariči odpojte zariadenie od elektrického prúdu.
- Inštalácia sa musí vykonať v súlade s platnými elektrickými predpismi.
- Ohrievač neinštalujte tesne pod elektrickou zásuvkou ani pod kvapkajúcim oblečením.
- Ohrievač musí byť nainštalovaný tak, aby sa osoby vo vani alebo v sprche v žiadnom prípade nedotkli spínačov ani iných ovládacích prvkov. Nikdy sa nedotýkajte ohrievača mokrými alebo vlhkými rukami a ani naboso.
- Ohrievač IFH je zariadenie s krytím IP65, ktoré umožňuje jeho montáž vonku. Ohrievač však nie je určený na inštaláciu do trvalo vlhkého a mokrého prostredia. Takisto ani do prostredia vystaveného zrážkam alebo sneženiam. Mal by byť inštalovaný na mieste, kde je chránený pred týmito vplyvmi.
- Napájací okruh zariadenia musí obsahovať dvojpólový spínač so vzdialenosťou kontaktov aspoň 3 mm.
- Ak sa poškodí napájací kábel, výmenu musí zrealizovať kvalifikovaný elektrikár alebo autorizovaný servis pre značku Gabarrón.
- Prístroj musí byť uzemnený.
- Dlhodobá prítomnosť žiariča v zadymenom alebo prašnom prostredí môže časom spôsobiť zmenu farby povrchu stien za ohrievačom.
- Akékoľvek nevhodné použitie je zakázané. Na ohrievač si nesadajte.
- Je dôležité dodržať minimálnu vzdialenosť 80 cm medzi ohrievačom a závesmi alebo akýmkoľvek iným horľavým materiálom, ktorý bude ovplyvnený vyžarovaným teplom.
- Nedotýkajte sa ochranej mriežky počas prevádzky a nekladajte do nej žiadne predmety.
- Tento infražiarič je určený len pre aplikáciu v horizontálnej polohe. V prípade padnutia žiariča ho neuvádzajte do prevádzky.

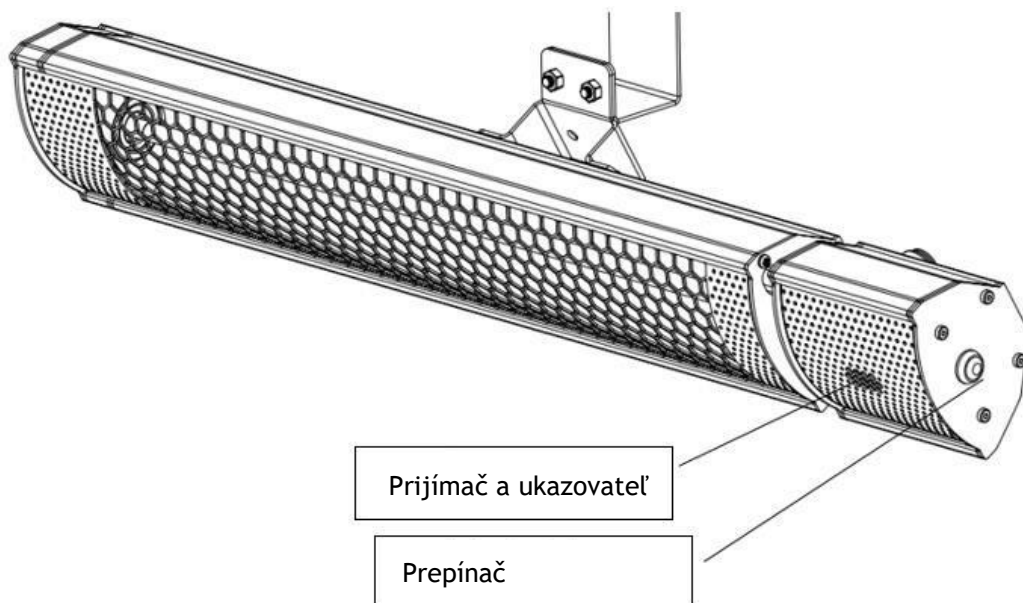
- Spotrebič je určený na používanie vonku. Napriek tomu musí byť zástrčka pripájaná vo vnútri.
- Nepoužívajte ohrievač počas spánku a nikdy ho nenechávajte bez dozoru pokiaľ je v prevádzke.
- Uistite sa, že prírodný kábel nebude visieť nad okrajom stola alebo pultu a nikdy nepríde do kontaktu s akýmkoľvek horúcim povrchom.
- Nepoužívajte predlžovací kábel. Mohol by sa prehriať a spôsobiť požiar.
- Počas inštalácie a čistenia žiarič nezapájajte.
- Počas prevádzky nikdy neotáčajte vyhrievaciu časť spotrebiča. Ak chcete zmeniť uhol sklonu vykurovacej časti, odporúčame počkať 15 minút po vypnutí spotrebiča.
- Nikdy nerozoberajte komponenty ohrievača ani ich nevymieňajte za komponenty, ktoré nespĺňajú bezpečnostné požiadavky.

1. UPOZORNENIE: Povrch žiariča môže na niektorých miestach presiahnuť až 200 stupňov. Niektoré časti tohto produktu môžu byť veľmi horúce a spôsobiť popáleniny. Osobitná pozornosť sa musí venovať prítomnosti detí a zraniteľných osôb.



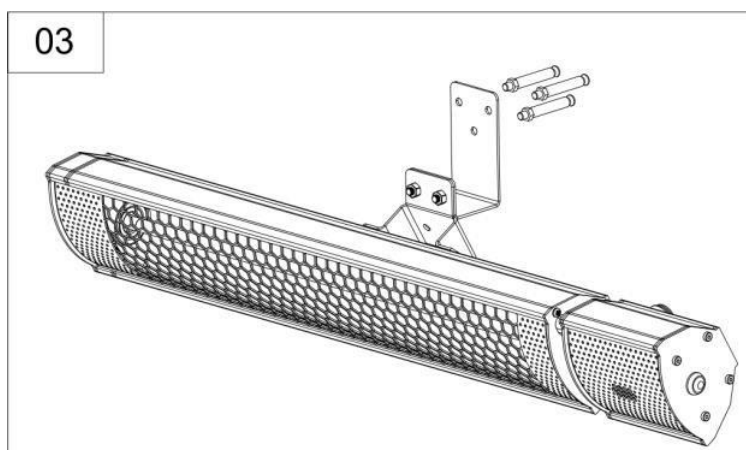
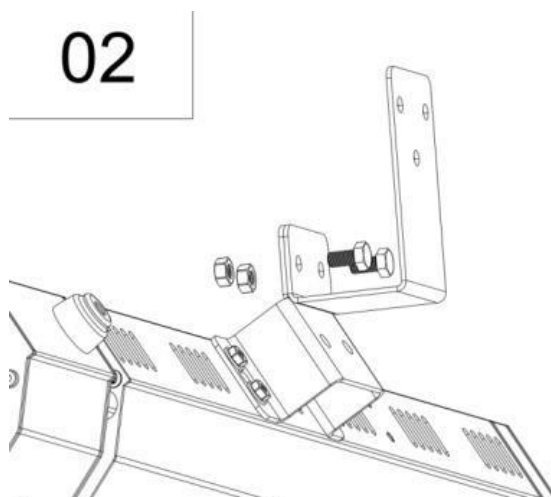
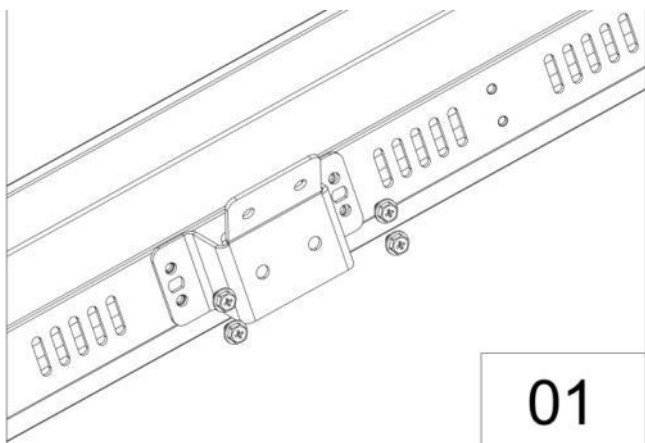
UPOZORNENIE: ABY SA PREDIŠLO PREHRIATIU, OHRIEVAČ NEZAKRÝVAJTE!

2. INŠTALÁCIA



UPOZORNENIE: Uistite sa, že prírodný kábel je namontovaný tak, že neprichádza do styku s povrchom ohrievača a ani nevstupuje do priestoru vyhrievaného žiaričom.

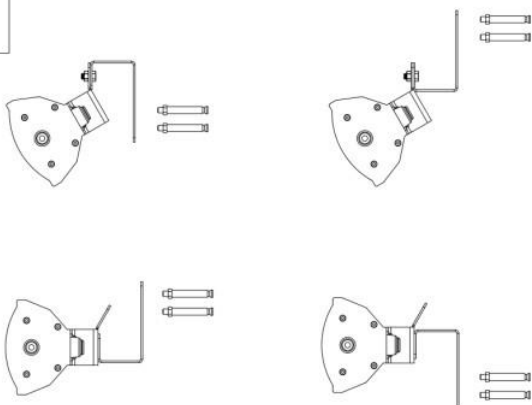
Montážne konzolky boli pre žiarič navrhnuté tak, aby sa dal namontovať na bočnú stenu aj na strop. Pred vyvrtaním dier sa uistite, že stena je v danom mieste dostatočne pevná a nenachádzajú sa tam vodovodné trubky alebo elektrické vodiče. Žiarič umiestnite aspoň 40 cm od stien.



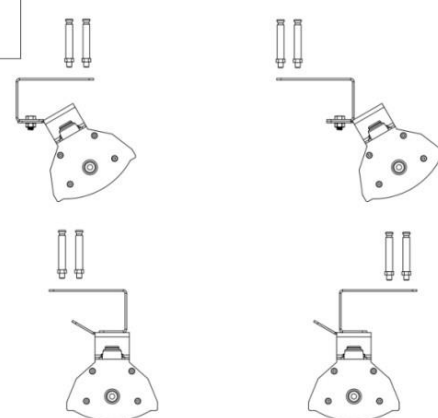
Nástenná inštalácia

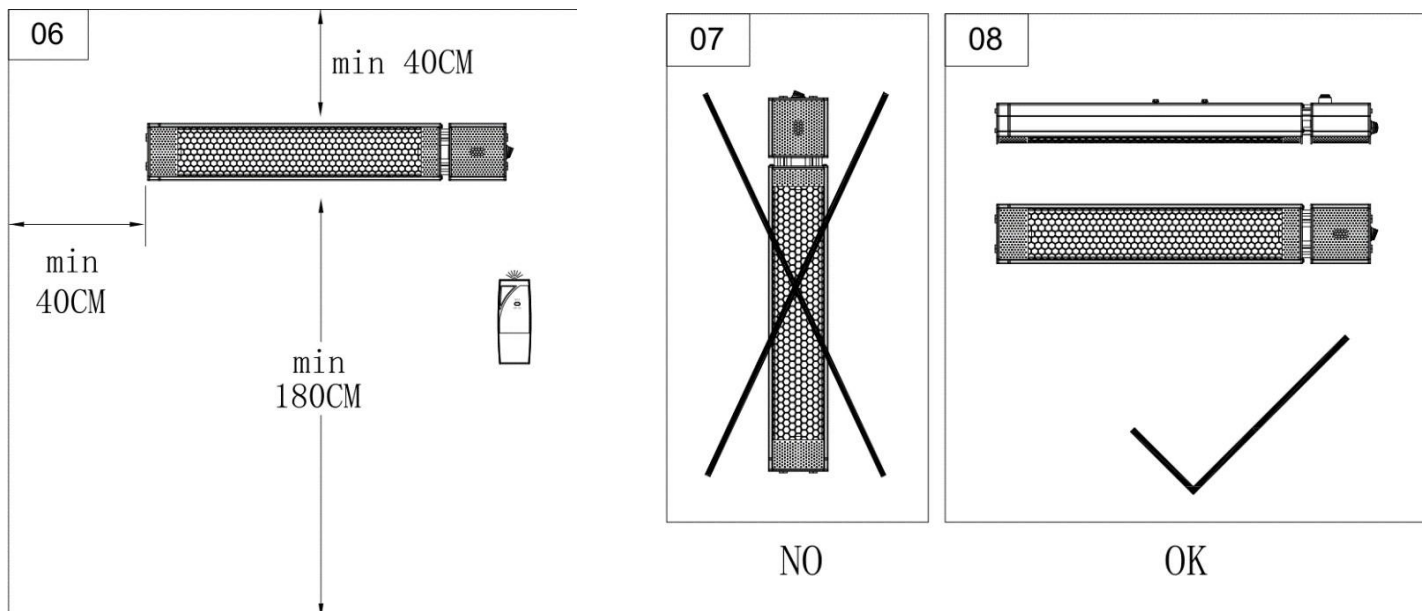
Stropná inštalácia

04



05



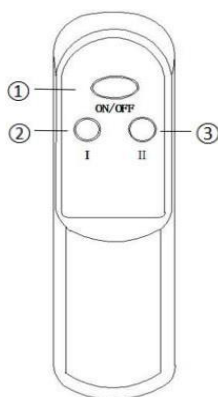


Uistite sa, že žiarič je namontovaný v horizontálnej polohe.
Ohrievač musí byť inštalovaný vo výške aspoň 1,8 m od podlahy.

3.- OVLÁDANIE

OVLÁDANIE DIALKOVÉHO ZARIADENIA

Infražiarič IFC-2000 sa ovláda diaľkovým ovládačom dodávaným spolu s ohrievačom. Do ovládača vložte 2 ks alkalických batérií typu AAA.



1. TLAČIDLO ZAPNUTIA: Slúži na zapnutie/vypnutie žiariča.
2. TLAČIDLO ÚROVNE : 50% výkon - 1000 W.
3. TLAČIDLO ÚROVNE : 100% výkon - 2000 W.

Vloženie batérií

Do ovládača vložte 2 ks alkalických batérií typu AAA.

1. Vyklopte zadnú stranu diaľkového ovládača a vytiahnite umelý kryt. Vložte batérie v súlade s pokynmi a polaritou batérií.
2. Vymeňte batérie rovnakým spôsobom ako je uvedené vyššie.

Upozornenie:

1. Vymeňte staré batérie za rovnaký typ nových. Inak ohrievač nemusí fungovať správne.
2. V prípade ak žiarič dlhodobo nepoužijete, vytiahnite batérie, aby ste zabránili ich vytečeniu, ktoré by mohlo poškodiť diaľkové ovládanie.
3. Zabráňte vniknutiu vody alebo akejkoľvek kvapaliny do diaľkového ovládania.

4.- ČISTENIE A ÚDRŽBA

Pred prečistením odpojte ohrievač a uistite sa, že je vychladnutý!

Prečistenie vykonajte vlhkou, mäkkou handričkou a len v prípade, že je žiarič studený!

Na prečistenie nepoužívajte rozpúšťadlá!

Tento tepelný ohrievač bol vyrobený procesmi, ktoré zabezpečujú kvalitu a šetrnosť k životnému prostrediu.

Po ukončení životnosti ohrievača ho prosím nechajte na bezpečnom mieste, aby boli jeho zložky aplikovateľné pre recykláciu.

Upozornenie: Ak prístroj dlhšiu dobu nepracoval, je nutné prečistenie alebo údržba alebo ak plánujete zmeniť miesto uchytenia pre ohrievač, mali by ste ho vypnúť a odpojiť od elektrickej siete.

5.- Technické údaje

Model	IFH-2000
Výkon	2000 W
Úrovne výkon	2 úrovne (2000 - 1000 W)
Napájanie	220 - 240 V~
Váha	1,6 kg
Rozmery	68 x 11 x 7 cm
IP krytie	IP65
Diaľkový ovládač	Áno



Symbol na výrobku alebo na jeho obale znamená, že s výrobkom sa nesmie zaobchádzať ako s domovým odpadom. Namiesto toho sa musí odovzdať na príslušné zberné miesto na recykláciu elektrických a elektronických zariadení. Zabezpečením správnej likvidácie tohto produktu pomôžete predchádzať potenciálnym negatívnym dôsledkom na životné prostredie a ľudské zdravie, ktorý by mohol byť spôsobený nesprávnym zaobchádzaním s týmto výrobkom. Podrobnejšie informácie o recyklácii tohto produktu získate od miestneho úradu, od likvidácie domového odpadu alebo od obchodu, kde ste výrobok zakúpili. Tieto pokyny platia iba v členských štátoch EÚ.

