



ADL

DYNAMICKÁ AKUMULAČNÁ KACHĽA

**ADL 2012
ADL 3018
ADL 4024**

Pred prvým použitím si pozorne prečítajte inštalačnú a užívateľskú príručku. Záruka elektrického radiátora sa nevzťahuje na závady zavinené neodborným zaobchádzaním vyplývajúceho zo zanedbania návodu na inštaláciu a použitie. Tento návod si spoľahlivo uschovajte a pri prípadnej zmene majiteľa ho odovzdajte novému užívateľovi

1. DÔLEŽITÉ BEZPEČNOSTNÉ OPATRENIA

- Záruka sa nevzťahuje na závady zavinené neodborným zaobchádzaním vyplývajúceho zo zanedbania inštalácie a užívateľskej príručky.
- Tento návod si spoľahlivo uschovajte a pri prípadnej zmene majiteľa ho odovzdajte novému užívateľovi.
- Uistite sa, že technickým požiadavkám zariadenia vyhovujú podmienky zdroja napätia.
- Zariadenie musí byť inštalované na elektrickú sieť v súlade s normami elektrického napätia, preto je potrebné vykonanie inštalácie v rámci elektrického napájania kvalifikovaným odborníkom.
- Pri opakovanej inštalácii zariadenia (umiestnenie na nové miesto) inštaláciu vykonajte prostredníctvom kvalifikovaného odborníka, rovnako ako pri prvej inštalácii.
- Ak sa počas opakovanej inštalácie zariadenia poškodí tepelná izolácia, je nevyhnutné izoláciu vymeniť za novú a kvalitatívne zodpovedajúcu pôvodnej.
- Psychicky či fyzicky postihnuté osoby, deti a osoby neoboznámene so správnym ovládaním zariadenia by mali zariadenie používať výlučne pod dohľadom majiteľa zariadenia.
- Akumulačnú kachľu je zakázané používať v blízkosti plynu, výbušného či horľavého materiálu.
- **Nič neumiestnite pred kachľu, kachľa musí byť minimálne 50 cm vzdialená od akéhokoľvek predmetu. Ničím nezakrývajte zariadenie (hlavne plochy vstupu a výstupu vzduchu), nesušte na ňom bielizeň a nepoužite ho na opieranie žiadnych predmetov.**
- Zariadenie môže byť horúce, preto nenechávajte deti bez dozoru v blízkosti zariadenia.
- Počas nepoužívania, zariadenie odpojte od elektrickej siete.
- Zariadenie nekladte priamo pod zástrčku.
- Prístroj musí byť umiestnený tak, aby naň nedočiachli osoby zdržujúce sa vo vani alebo v sprchovom kúte.
- Menovitá doba nabíjania akumulácie kachle je uvedená v technických údajoch zariadenia.
- Zariadenie musí byť správne uzemnené.
- Pred otvorením, zariadenie odpojte od elektrickej siete.
- Počas nabíjania, zariadenie nikdy neotvárajte.
- Akumulačnú kachľu je potrebné umiestniť na rovnú hladkú plochu. V žiadnom prípade zariadenie neumiestňujte na koberec či nerovné plochy, ktoré by mohli spôsobiť naklonenie zariadenia.
- Tabakový dym, prach, atď. môžu časom spôsobiť znečistenie steny v pozadí zariadenia.
- Inštalácia akumulácie kachle musí byť vykonaná tak, aby každý pól bolo možné odpojiť od siete pomocou vypínača 16A.
- **Dynamickú akumuláciu kachľu ADL treba prepojiť s priestorovým termostatom.**
- Ventilátor môže kedykoľvek pracovať. K tomu dôjde automaticky pre udržiavanie požadovanej teploty, ktorá je nastavená na termostate.

2. POPIS ZARIADENIA

Elektrické akumulácie kachle sú určené pre využívanie nízkej tarify elektrickej energie. Elektrickú energiu spotrebúvajú iba počas nízkej tarify, ale vďaka kvalitným akumulacným keramickým blokom dokážu zabezpečiť Vami požadovanú teplotu až 24 hodín denne. Dynamické akumulácie kachle teplo odovzdávajú pomocou tichého ventilátora, ktorý umožňuje cirkuláciu vzduchu vo vnútri zariadenia, po zohriatí vzduchu ho vypúšťa do miestnosti cez mriežky umiestnené na spodnej časti zariadenia. Odovzdávanie tepla je regulované priestorovým termostatom, ktorý má za úlohu vypínať a zapínať zabudovaný ventilátor v kachli podľa potreby. Takto je možné relatívne presne udržiavať požadovanú nastavenú teplotu. Dynamická akumulácia kachľa teda dokáže ekonomicky hospodáriť s nakumulovaným teplom. Zariadenia sa napájajú na sieť 400 V 3 N~ alebo na 220-240 V~ (je potrebné premostenie).

Technické informácie:

Model	Výkon (W)	Akumulácia tepla (kWh)	Váha (kg)	Rozmery (cm)	Keramické bloky (7,5 kg/ks)	Menovitá doba nabitia (h)
ADL-2012	2000	16	123	63 x 24 x 66	12	8
ADL-3018	3000	24	173	81 x 24 x 66	18	8
ADL-4024	4000	32	225	99 x 24 x 66	24	8

Keramické akumulácie bloky sú pre ľahšiu manipuláciu balené zvlášť. Bloky sú použiteľné aj v prípade, ak sú minimálne poškodené (napr. odlomený roh).

UPOZORNENIE! Akumulačné kachle keď sú plne nabité majú vysokú povrchovú teplotu!

3. INŠTALACNÁ PRÍRUČKA

Pre správne zapojenie zariadenia postupujte podľa nasledovných krokov:

1, pre správne umiestnenie zariadenia vyberte miesto, kde bude kachľa minimálne 50 cm vzdialená od akéhokoľvek predmetu.

2, na označenom mieste otvorte krabicu, a vyberte konzoly s príslušenstvom. Uistite sa, že zariadenie zodpovedá Vami objednanému, a že je v nepoškodenom stave.

3, vykonajte potrebné vrty do steny, 61cm od podlahy, a pripevnite konzolu k stene (1. obrázok). Akumulačnú kachľu je potrebné umiestniť na rovnú hladkú plochu.

UPOZORNENIE! Kachľu nevesajte na konzolu, pretože konzola v tomto prípade neslúži na upevnenie kachle ale na zabránenie jej prípadného pádu vpred. Kachle musia byť takto zabezpečené kvôli ich vysokej váhe. Ak máte pochybnosti o stabilite steny či podlahy voči danej váhe, tak odporúčame konzultáciu so stavebným odborníkom.

4, Odstráňte mriežku na odovzdávanie tepla vyskrutkovaním štyroch skrutiek. Odstráňte tiež predný kryt vyskrutkovaním dvoch spodných skrutiek.

5, Pripevnite LH a RH rozperky k akumuláčnej kachle pomocou priložených skrutiek, a to rovnakým spôsobom, ako sú skrutky upevnené v hornej zadnej časti boku kachle. Skontrolujte, či je vzdialenosť medzi stenou a hornou aj spodnou časťou zariadenia 25 mm (2. obrázok). Nasaďte a priskrutkujte zariadenie ku konzolám proti prevráteniu.

6, odstráňte skrutky z vnútorného predného krytu a následne aj kryt.

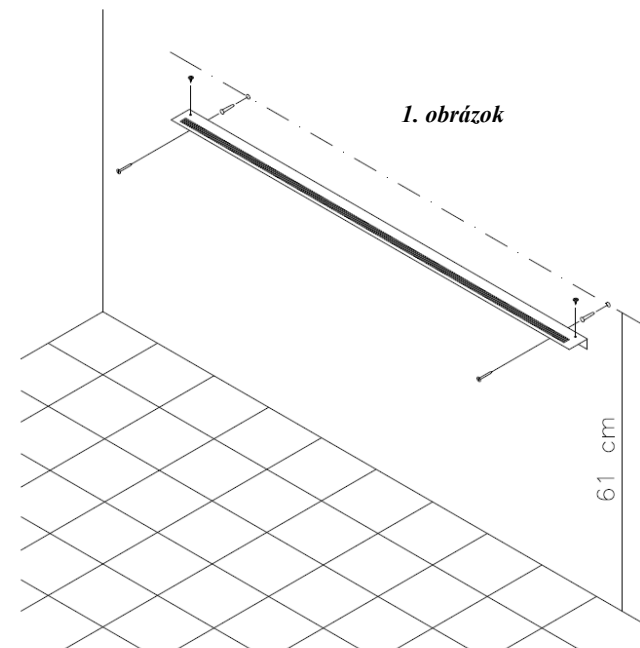
UPOZORNENIE! Na zadnej strane vnútorného predného krytu, aj zadného krytu sa nachádza veľmi jemný izolačný panel MICROTHERM, ktorý si vyžaduje nadmieru jemné zaobchádzanie. Podľa možnosti sa ho nedotýkajte!

7, opatrne umiestnite radu keramických blokov do zariadenia, hladkou stranou smerom k spodnej časti kachle. Vložte jeden z vykurovacích elementov do otvorov pravej izolácie (3. obrázok).

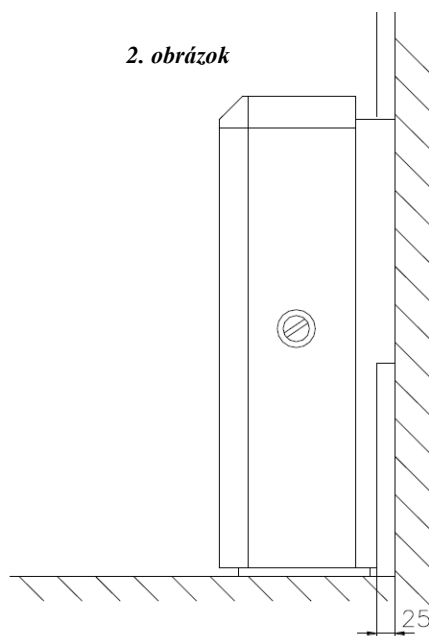
8, skontrolujte, či vykurovací element dokonale sedí na keramické vložky, bez toho aby obmedzoval umiestnenie ďalšieho radu keramických blokov (4. obrázok).

9, umiestnite dva ďalšie rady keramických blokov na bloky, hladkou stranou smerom k spodnej časti kachle. Vložte druhý vykurovací element. Zopakujte operáciu pre vloženie tretieho vykurovacieho elementu. Následne umiestnite posledný rad keramických blokov hladkou stranou smerom k spodnej časti kachle. Skontrolujte, či nie je žiadna medzera medzi blokmi.

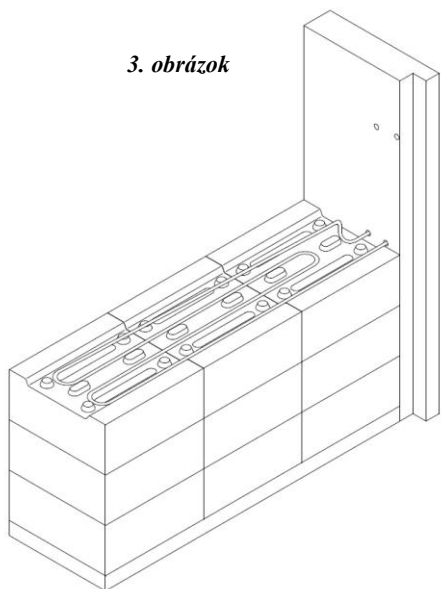
10, podľa schémy na elektrické zapojenie zapojte zariadenie do elektrickej siete. Skontrolujte, či všetky spojenia sú správne a nepoškodené. Dbajte na to, aby sa do vnútra zariadenia nedostali zvyšky z káblov.



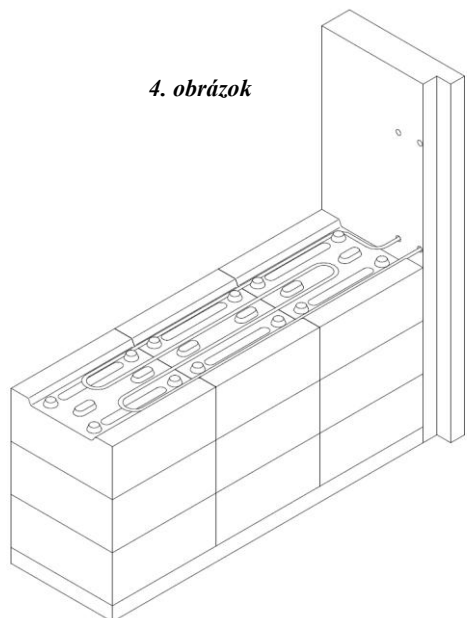
2. obrázok



3. obrázok



4. obrázok

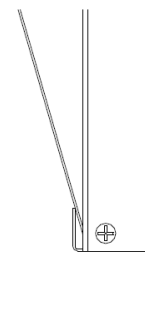


11, dajte späť vnútorný predný kryt. Ak keramické bloky boli správne umiestnené, nebudete mať problémy s umiestnením vnútorného predného krytu (5. obrázok).

12, nasadíte predný kryt na miesto zavesení ho na "V" v hornej časti. Následne ho upevníte na spodnej hrane pomocou dvoch dodaných skrutiek.

INŠTALÁCIA BEZDRÔTOVÉHO TERMOSTATU (VOLITEĽNÉ PRÍSLUŠENSTVO):

- Umiestnite modul na stenu vertikálne
- Zapojte modul na základe priloženej schémy zapojenia
- Dbajte na to, aby sa do vnútra akumuláčnej kachle nedostali zvyšky z káblov
- Bezdrôtový termostat má vlastnú inštaláciu a užívateľskú príručku



4. UŽÍVATEĽSKÁ PRÍRUČKA

Pomocou regulátora akumulácie tepla na pravej strane zariadenia nastavte intenzitu akumulácie od 1 po 5.

Tento regulátor intenzity akumulácie umožňuje nastaviť požadované množstvo akumulovaného tepla počas výhodnej tarify elektrickej energie. Regulátor intenzity akumulácie nastavte na základe rozmerov izby, vonkajšej teploty a Vašej požiadavky pre komfort. V menej chladných obdobiach je postačujúce nastaviť strednú intenzitu akumulácie.

Dynamické akumulčné kachle teplo odovzdávajú konvekciou pomocou tichého ventilátora, ktorý umožňuje cirkuláciu vzduchu vo vnútri zariadenia, po zohriatí vzduchu ho vypúšťa do miestnosti cez mriežky, umiestnené na spodnej časti zariadenia. Kachľa je riadená pomocou izbového termostatu. Táto riadená konvekcia vzduchu umožňuje pre užívateľa určiť teplotu v miestnosti a čas odovzdávania tepla.

Počas prvého používania akumulčné kachle môžu produkovať nepríjemný zápach, čo je normálne. Preto počas prvého nabíjacieho cyklu dôkladne vetrajte.

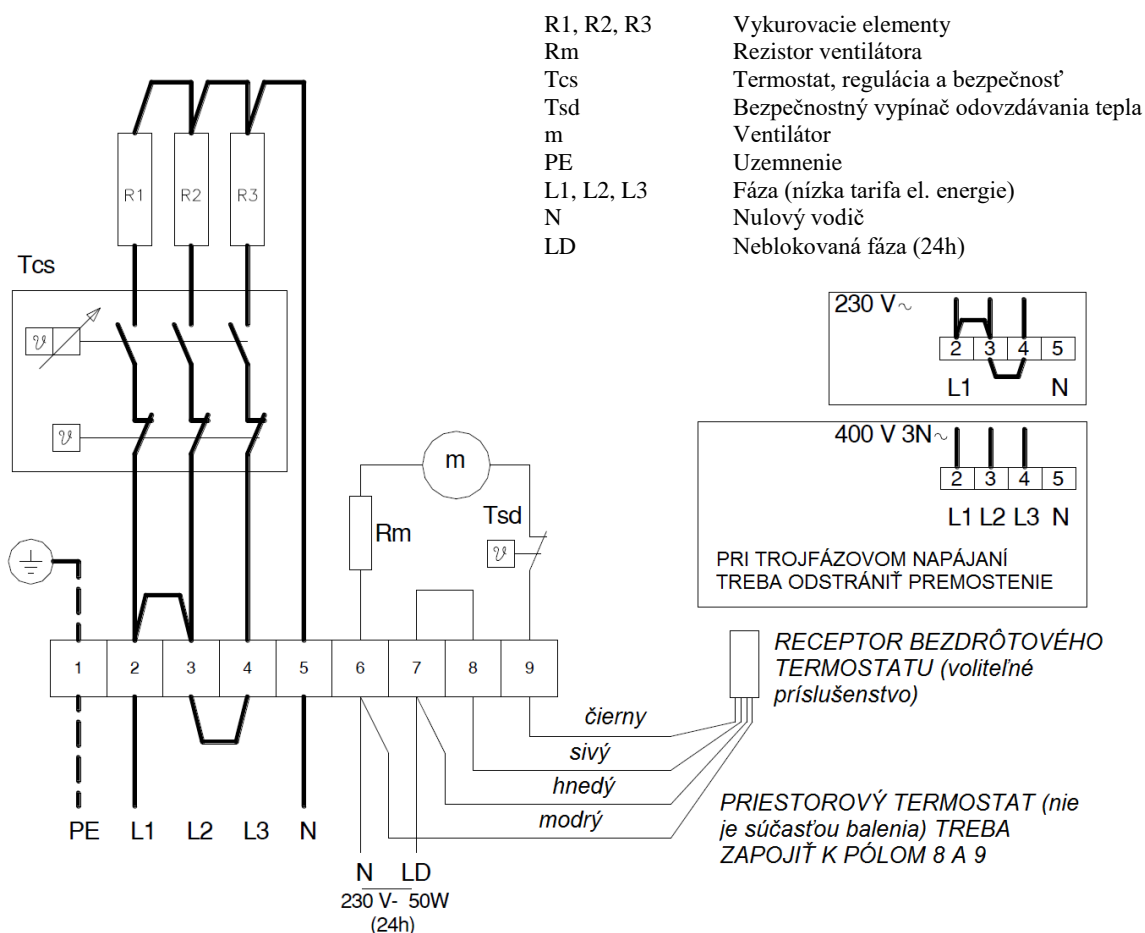
5. ÚDRŽBA

Akumulčné kachle ADL po uvedení do prevádzky nevyžadujú žiadnu technickú údržbu.

Nahromadený prach na povrchu kachle odstráňte vlhkou handrou keď je zariadenie vo vychladnutom stave. Nepoužívajte riedidlá a ani iné čistiace prostriedky, ktoré obsahujú podobné látky.

Akumulčné kachle ADL sú vyrábané za prostredie ochraňujúcich a vysokú kvalitu zabezpečujúcich podmienok. Po uplynutí životnosti zariadenia Vás žiadame o odovzdanie zariadenia na príslušnom mieste za účelom recyklácie.

5. ELEKTRICKÉ ZAPOJENIE





UPOZORNENIE: Aby sa zabránilo prehriatiu, ničím nezakrývajte zariadenie!



Znázornený znak umiestnený na zariadení alebo obale zariadenia informuje o tom, že sa jedná o elektrické alebo elektronické zariadenie, ktoré po opotrebovaní nesmie byť pomešvané s domovými odpadmi. Opatrované elektrické alebo elektronické zariadenie obsahuje látky škodlivé pre životné prostredie. Takéto zariadenie nesmie byť uskladňované na skládkach odpadu, ale musí byť recyklované na zbernom mieste na to určenom, napr. na oprávnenom zbernom mieste na likvidáciu opotrebovaných elektrických a elektronických zariadení. Svojou spoluprácou pri správnej likvidácii tohto produktu prispějete k efektívnemu využívaniu prírodných zdrojov. Ďalšie informácie o tom, kam môžete odovzdať toto zariadenie na recykláciu, získate na miestnej samospráve, inštitúcii zaoberajúcej sa odpadmi alebo v miestnej službe pre likvidáciu domového odpadu. Tieto pokyny sú platné len v členských štátoch EÚ.

Gabarrón

Výrobca:
ELNUR S.A.

Distribútor:
KLIMATEL Šaľa, s.r.o.
č. 702
Kráľová nad Váhom SK-925 91

Tel. č.: +421 910 870 087 / +421 902 483 560
E-mail: klimatel@klimatel.sk

www.gabarron.sk
www.gabarron.cz



